

Chers enfants, chers parents de 3B et 3D,

Nous revoilà pour vous guider au mieux dans les activités scolaires concernant la période du 18 au 29 mai ...

Nous espérons que la santé et l'espoir sont toujours au rendez-vous dans vos foyers !
Bon travail, dans la joie et la bonne humeur !

Pour rappel, surtout ne rien imprimer, travailler sur feuilles ou dans le cahier d'essais ou le cahier d'orthographe ou le journal de bord. Il est cependant important de suivre l'ordre chronologique des activités quotidiennes car certaines s'enchaînent.

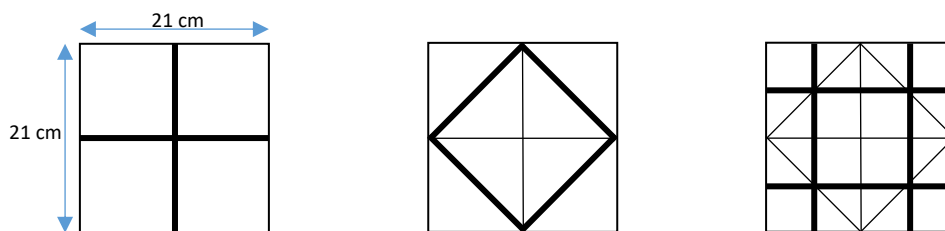
Que chacun fasse ce qu'il peut de son mieux ...

→ **Les 3 activités répétitives :**

1. **UNE cocotte par jour !**

→ Sur une feuille A4 blanche, découpe un carré de 21 cm/21 cm
(largeur de la feuille).

→ Réalise ces tracés au marqueur noir :



→ Recopie les données de la cocotte de la table de 2 sur la tienne.

| | | | | | |
|--------------|--------------|--------------|--------------|--------------|------------|
| Table De 2 | 5×2 | 2×6 | Table De 2 | | |
| 7×2 | 10 | 18 | 6×2 | | |
| 8×2 | 14 | 12 | 3×2 | | |
| Table De 2 | 2×2 | 4 | 8 | 4×2 | Table De 2 |

→ Découpe le contour, plie et joue jusqu'à ce que tu connaisses les réponses par cœur, sans compter et sans réfléchir !!

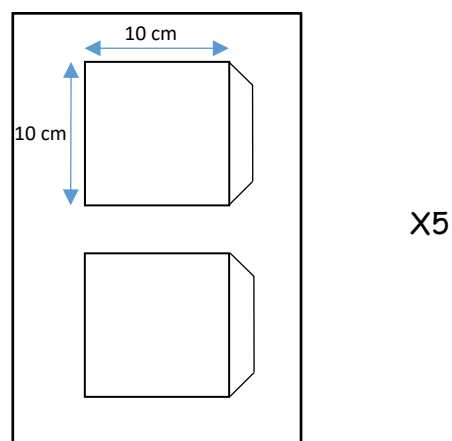
En utilisant ton référent sur les comptages, réalise une nouvelle cocotte, chaque jour, pour la table de 3 (Ma 19)
pour la table de 4 (Me 20)
pour la table de 5 (Lu 25)
pour la table de 6 (Ma 26)
pour la table de 7 (Me 27)
pour la table de 8 (Je 28)
pour la table de 9 (Ve 29)

Exerce-toi, chaque jour, à mémoriser les réponses du TAC au TAC !

2. Construction d'un livre de 1 000 !

Matériel = 5 feuilles A4 quadrillées 1 cm/1 cm

→ Lu 18 Sur chacune des 5 feuilles, trace au gros marqueur noir 2 carrés de 10 cm/10 cm, avec une bande d'1 cm sur le côté droit qui servira à assembler les carrés.



Découpe les 10 carrés et garde-les précieusement pour les jours suivants !

→ Ma 19 Au bic noir, complète le premier carré qui sera le carré de 100.

→ Me 20 Observe et lis les nombres des 4 coins :

| | | | | | | | | | |
|----|----|----|----|----|----|----|----|----|-----|
| 1 | 2 | 3 | 4 | 5 | 6 | 7 | 8 | 9 | 10 |
| 11 | 12 | 13 | 14 | 15 | 16 | 17 | 18 | 19 | 20 |
| 21 | 22 | 23 | 24 | 25 | 26 | 27 | 28 | 29 | 30 |
| 31 | 32 | 33 | 34 | 35 | 36 | 37 | 38 | 39 | 40 |
| 41 | 42 | 43 | 44 | 45 | 46 | 47 | 48 | 49 | 50 |
| 51 | 52 | 53 | 54 | 55 | 56 | 57 | 58 | 59 | 60 |
| 61 | 62 | 63 | 64 | 65 | 66 | 67 | 68 | 69 | 70 |
| 71 | 72 | 73 | 74 | 75 | 76 | 77 | 78 | 79 | 80 |
| 81 | 82 | 83 | 84 | 85 | 86 | 87 | 88 | 89 | 90 |
| 91 | 92 | 93 | 94 | 95 | 96 | 97 | 98 | 99 | 100 |

1^{ère} page

Page de 100

| | | | | | | | | | |
|-----|--|--|--|--|--|--|--|--|-----|
| 101 | | | | | | | | | 110 |
| | | | | | | | | | |
| | | | | | | | | | |
| | | | | | | | | | |
| | | | | | | | | | |
| | | | | | | | | | |
| | | | | | | | | | |
| | | | | | | | | | |
| | | | | | | | | | |
| | | | | | | | | | |
| 191 | | | | | | | | | 200 |

2^{ème} page

Page de 200

| | | | | | | | | | |
|-----|--|--|--|--|--|--|--|--|-----|
| 201 | | | | | | | | | 210 |
| | | | | | | | | | |
| | | | | | | | | | |
| | | | | | | | | | |
| | | | | | | | | | |
| | | | | | | | | | |
| | | | | | | | | | |
| | | | | | | | | | |
| | | | | | | | | | |
| | | | | | | | | | |
| 291 | | | | | | | | | 300 |

3^{ème} page

Page de 300

Remplis les nombres des 4 coins de toutes les pages de ton futur livre de 1 000.

→ Je 21 et Ve 22 = congé de l'Ascension

→ Lu 25 Observe et lis les nombres des premières et dernières colonnes de
chaque page :

| | | | | | | | | | |
|----|----|----|----|----|----|----|----|----|-----|
| 1 | 2 | 3 | 4 | 5 | 6 | 7 | 8 | 9 | 10 |
| 11 | 12 | 13 | 14 | 15 | 16 | 17 | 18 | 19 | 20 |
| 21 | 22 | 23 | 24 | 25 | 26 | 27 | 28 | 29 | 30 |
| 31 | 32 | 33 | 34 | 35 | 36 | 37 | 38 | 39 | 40 |
| 41 | 42 | 43 | 44 | 45 | 46 | 47 | 48 | 49 | 50 |
| 51 | 52 | 53 | 54 | 55 | 56 | 57 | 58 | 59 | 60 |
| 61 | 62 | 63 | 64 | 65 | 66 | 67 | 68 | 69 | 70 |
| 71 | 72 | 73 | 74 | 75 | 76 | 77 | 78 | 79 | 80 |
| 81 | 82 | 83 | 84 | 85 | 86 | 87 | 88 | 89 | 90 |
| 91 | 92 | 93 | 94 | 95 | 96 | 97 | 98 | 99 | 100 |



| | | | | | | | | | |
|-----|--|--|--|--|--|--|--|--|-----|
| 101 | | | | | | | | | 110 |
| 111 | | | | | | | | | 120 |
| 121 | | | | | | | | | 130 |
| 131 | | | | | | | | | 140 |
| 141 | | | | | | | | | 150 |
| 151 | | | | | | | | | 160 |
| 161 | | | | | | | | | 170 |
| 171 | | | | | | | | | 180 |
| 181 | | | | | | | | | 190 |
| 191 | | | | | | | | | 200 |

| | | | | | | | | | |
|-----|--|--|--|--|--|--|--|--|-----|
| 201 | | | | | | | | | 210 |
| 211 | | | | | | | | | 220 |
| 221 | | | | | | | | | 230 |
| 231 | | | | | | | | | 240 |
| 241 | | | | | | | | | 250 |
| 251 | | | | | | | | | 260 |
| 261 | | | | | | | | | 270 |
| 271 | | | | | | | | | 280 |
| 281 | | | | | | | | | 290 |
| 291 | | | | | | | | | 300 |

Remplis la première et la dernière colonne de toutes les pages de ton
livre de 1 000.

→ Ma 26 Observe et lis les nombres des premières et dernières lignes de chaque page :

| | | | | | | | | | |
|----|----|----|----|----|----|----|----|----|-----|
| 1 | 2 | 3 | 4 | 5 | 6 | 7 | 8 | 9 | 10 |
| 11 | 12 | 13 | 14 | 15 | 16 | 17 | 18 | 19 | 20 |
| 21 | 22 | 23 | 24 | 25 | 26 | 27 | 28 | 29 | 30 |
| 31 | 32 | 33 | 34 | 35 | 36 | 37 | 38 | 39 | 40 |
| 41 | 42 | 43 | 44 | 45 | 46 | 47 | 48 | 49 | 50 |
| 51 | 52 | 53 | 54 | 55 | 56 | 57 | 58 | 59 | 60 |
| 61 | 62 | 63 | 64 | 65 | 66 | 67 | 68 | 69 | 70 |
| 71 | 72 | 73 | 74 | 75 | 76 | 77 | 78 | 79 | 80 |
| 81 | 82 | 83 | 84 | 85 | 86 | 87 | 88 | 89 | 90 |
| 91 | 92 | 93 | 94 | 95 | 96 | 97 | 98 | 99 | 100 |



| | | | | | | | | | |
|-----|-----|-----|-----|-----|-----|-----|-----|-----|-----|
| 101 | 102 | 103 | 104 | 105 | 106 | 107 | 108 | 109 | 110 |
| | | | | | | | | | |
| | | | | | | | | | |
| | | | | | | | | | |
| | | | | | | | | | |
| | | | | | | | | | |
| | | | | | | | | | |
| | | | | | | | | | |
| | | | | | | | | | |
| | | | | | | | | | |
| 191 | 192 | 193 | 194 | 195 | 196 | 197 | 198 | 199 | 200 |

| | | | | | | | | | |
|-----|-----|-----|-----|-----|-----|-----|-----|-----|-----|
| 201 | 202 | 203 | 204 | 205 | 206 | 207 | 208 | 209 | 210 |
| | | | | | | | | | |
| | | | | | | | | | |
| | | | | | | | | | |
| | | | | | | | | | |
| | | | | | | | | | |
| | | | | | | | | | |
| | | | | | | | | | |
| | | | | | | | | | |
| | | | | | | | | | |
| 291 | 292 | 293 | 294 | 295 | 296 | 297 | 298 | 299 | 300 |

Remplis la première et la dernière ligne de toutes les pages de ton livre de 1 000.

→ Me 27 Observe et lis les 5ièmes colonnes et 5ièmes lignes :

| | | | | | | | | | |
|----|----|----|----|----|----|----|----|----|-----|
| 1 | 2 | 3 | 4 | 5 | 6 | 7 | 8 | 9 | 10 |
| 11 | 12 | 13 | 14 | 15 | 16 | 17 | 18 | 19 | 20 |
| 21 | 22 | 23 | 24 | 25 | 26 | 27 | 28 | 29 | 30 |
| 31 | 32 | 33 | 34 | 35 | 36 | 37 | 38 | 39 | 40 |
| 41 | 42 | 43 | 44 | 45 | 46 | 47 | 48 | 49 | 50 |
| 51 | 52 | 53 | 54 | 55 | 56 | 57 | 58 | 59 | 60 |
| 61 | 62 | 63 | 64 | 65 | 66 | 67 | 68 | 69 | 70 |
| 71 | 72 | 73 | 74 | 75 | 76 | 77 | 78 | 79 | 80 |
| 81 | 82 | 83 | 84 | 85 | 86 | 87 | 88 | 89 | 90 |
| 91 | 92 | 93 | 94 | 95 | 96 | 97 | 98 | 99 | 100 |



| | | | | | | | | | |
|-----|-----|-----|-----|-----|-----|-----|-----|-----|-----|
| | | | | 105 | | | | | |
| | | | | 115 | | | | | |
| | | | | 125 | | | | | |
| | | | | 135 | | | | | |
| 141 | 142 | 143 | 144 | 145 | 146 | 147 | 148 | 149 | 150 |
| | | | | 155 | | | | | |
| | | | | 165 | | | | | |
| | | | | 175 | | | | | |
| | | | | 185 | | | | | |
| | | | | 195 | | | | | |

| | | | | | | | | | |
|-----|-----|-----|-----|-----|-----|-----|-----|-----|-----|
| | | | | 205 | | | | | |
| | | | | 215 | | | | | |
| | | | | 225 | | | | | |
| | | | | 235 | | | | | |
| 241 | 242 | 243 | 244 | 245 | 246 | 247 | 248 | 249 | 250 |
| | | | | 255 | | | | | |
| | | | | 265 | | | | | |
| | | | | 275 | | | | | |
| | | | | 285 | | | | | |
| | | | | 295 | | | | | |

Remplis les cases des 5ièmes colonnes et 5ièmes lignes de toutes les pages du livre de 1 000.

→ Je 28 - Remplis 1 colonne et 1 ligne de ton choix de chaque page de ton livre de 1 000.

→ Ve 29 - Le même travail que jeudi 28.

- Prends ta colle et assemble les 10 pages.

- Plie en accordéon !

- Garde précieusement ce livre de 1 000 pour les jeux qui vont suivre ! 😊

3. Lire, lire et encore lire !

Chaque jour, à voix haute et à voix basse, lis pour le plaisir !

→ le programme TV, une BD, la suite d'un roman, l'étiquette d'un produit, une recette, les paroles d'une chanson, une blague, ...

→ L'activité du jour :

▪ Lundi 18 mai

- a) Relis attentivement le texte de la dictée.
- b) Demande à une personne de te le dicter et écris en passant une ligne.
- c) Corrige tes erreurs en le comparant avec le texte original.

▪ Mardi 19 mai

- a) Prends l'annexe 1 Problèmes avec les 2 défis.
- b) Prends le temps de les lire et de comprendre ce qu'on attend de toi.
- c) Trouve la solution à ces 2 problèmes.

▪ Mercredi 20 mai

→ Observe : Un jeune enfant chante .
 ↳ De jeunes enfants chantent .

| | | |
|-----------------|----------------|---------|
| → <u>Aide :</u> | un, une | des, de |
| | le, la, l' | les |
| | mon, ma | mes |
| | ton, ta | tes |
| | son, sa | ses |
| | ce, cet, cette | ces |
| | leur | leurs |

→ A ton tour ...

Recopie et fais varier :

- Ton gentil cousin arrive.



- Mon chat noir miaule.



- Le verre transparent déborde.



- Cette petite araignée pique.



- Son grand ami travaille.



→ Invente 2-3 idées selon le même modèle !

- [Jeudi 21 mai](#)

Congé de l'Ascension

- [Vendredi 22 mai](#)

Congé de l'Ascension

- [Lundi 25 mai](#)

Matériel = des petits cubes ou toute autre chose qui peut y ressembler.

- a) Prends l'annexe 2 Géométrie composée de 2 séries d'exercices.
- b) Lis la consigne et réalise ce qui t'es demandé.
- c) Ecris tes réponses sur feuille ou dans ton cahier.

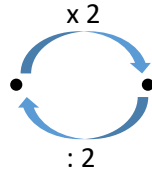
▪ Mardi 26 mai

Compréhension à la lecture.

- Prends l'annexe 3 Lecture.
- Lis le texte.
- Réponds aux questions par une phrase-réponse et écris-la sur feuille ou dans ton cahier.

▪ Mercredi 27 mai

- Rappelle-toi les doubles jusque 100 !



| | | | |
|---------------|--------------------|---|----------------------|
| Si tu connais | $2 \times 1 = 2$ | → | $2 \times 10 = 20$ |
| | $2 \times 2 = 4$ | → | $2 \times 20 = 40$ |
| | $2 \times 3 = 6$ | → | $2 \times 30 = 60$ |
| | $2 \times 4 = 8$ | → | $2 \times 40 = 80$ |
| | $2 \times 5 = 10$ | → | $2 \times 50 = 100$ |
| | $2 \times 6 = 12$ | → | $2 \times 60 = 120$ |
| | $2 \times 7 = 14$ | → | $2 \times 70 = 140$ |
| | $2 \times 8 = 16$ | → | $2 \times 80 = 160$ |
| | $2 \times 9 = 18$ | → | $2 \times 90 = 180$ |
| | $2 \times 10 = 20$ | → | $2 \times 100 = 200$ |

Alors tu peux faire

$$\begin{aligned} 2 \times 76 &= (2 \times 70) + (2 \times 6) \\ &\quad \swarrow \searrow \\ &\quad (70 + 6) \\ &= 140 + 12 \\ &= 152 \end{aligned}$$


A toi !

$$\begin{aligned} \rightarrow 2 \times 48 &= (2 \times \dots) + (2 \times \dots) \\ &\quad \swarrow \searrow \\ &\quad (\dots + \dots) \\ &= \dots + \dots \\ &= \dots \end{aligned}$$

$$\begin{aligned} \rightarrow 2 \times 39 &= \\ 2 \times 65 &= \\ 2 \times 57 &= \\ 2 \times 74 &= \\ 2 \times 29 &= \\ 2 \times 86 &= \\ 2 \times 98 &= \end{aligned}$$

b) Si tu connais

$$\begin{aligned} 2 : 2 &= 1 \\ 4 : 2 &= 2 \\ 6 : 2 &= 3 \\ 8 : 2 &= 4 \\ 10 : 2 &= 5 \\ 12 : 2 &= 6 \\ 14 : 2 &= 7 \\ 16 : 2 &= 8 \\ 18 : 2 &= 9 \\ 20 : 2 &= 10 \\ 40 : 2 &= 20 \\ 60 : 2 &= 30 \\ 80 : 2 &= 40 \\ 100 : 2 &= 50 \end{aligned}$$



$$\begin{aligned} 30 : 2 &= 15 \\ &\swarrow \searrow \\ 20 & 10 \\ 50 : 2 &= 25 \\ &\swarrow \searrow \\ 40 & 10 \\ 70 : 2 &= 35 \\ &\swarrow \searrow \\ 60 & 10 \\ 90 : 2 &= 45 \\ &\swarrow \searrow \\ 80 & 10 \end{aligned}$$

Alors tu peux faire

$$\begin{aligned} 74 : 2 &= (70 : 2) + (4 : 2) \\ &\quad \swarrow \searrow \\ &\quad (70 + 4) \\ &= 35 + 2 \\ &= 37 \end{aligned}$$

A toi !

$$\begin{aligned} \rightarrow 96 : 2 &= (\dots : 2) + (\dots : 2) \\ & \swarrow \quad \searrow \\ & (\dots + \dots) \\ & \\ & = \dots + \dots \\ & \\ & = \dots \end{aligned}$$

$$\begin{aligned} \rightarrow 58 : 2 &= \\ 36 : 2 &= \\ 78 : 2 &= \\ 94 : 2 &= \\ 52 : 2 &= \end{aligned}$$

▪ Jeudi 28 mai

a) Lis et observe : Si j'étais une fleur,
Je serais un coquelicot
Pour mettre de la joie dans les chemins !

Si j'étais un animal,
Je serais un dauphin
Pour faire des bonds avec les copains !

b) Ecris quelques paragraphes sur la structure :

Si j'étais ...
Je serais ...
Pour ...

→ Voici quelques idées :

- un animal
- un métier
- un objet
- une star
- un jeu
- un mois
- un être surnaturel
- un élément de la nature
- une personne
- un moyen de transport

Si tu en as envie, tu peux recopier ta création et me l'envoyer par mail ...
Je serai ravie de te lire !

▪ Vendredi 29 mai

Recopie ce qui suit et complète les ...

a)

$$27 \xleftarrow{-8} \quad 35 \xrightarrow{+8} 42$$

$$\dots \xleftarrow{-8} 235 \xrightarrow{+8} \dots$$

$$\dots \xleftarrow{-40} 143 \xrightarrow{+40} \dots$$

$$\dots \xleftarrow{-20} 872 \xrightarrow{+20} \dots$$

$$\dots \xleftarrow{-31} 647 \xrightarrow{+31} \dots$$

$$\dots \xleftarrow{-4} 770 \xrightarrow{+4} \dots$$

$$\dots \xleftarrow{-6} 509 \xrightarrow{+6} \dots$$

$$\dots \xleftarrow{-18} 180 \xrightarrow{+18} \dots$$

b)

$$55 \xrightarrow{+4} 59 \xrightarrow{-4} 55$$

$$250 \xrightarrow{-10} 240 \xrightarrow{+10} 250$$

$$700 \xrightarrow{\dots} 900 \xrightarrow{\dots} 700$$

$$80 \xrightarrow{\dots} 77 \xrightarrow{\dots} 80$$

$$51 \xrightarrow{+5} \dots \xrightarrow{-5} \dots$$

$$140 \xrightarrow{-10} \dots \xrightarrow{\dots} \dots$$

$$239 \xrightarrow{-4} \dots \xrightarrow{\dots} \dots$$

$$42 \xrightarrow{\dots} 47 \xrightarrow{\dots} \dots$$

$$340 \xrightarrow{-100} \dots \xrightarrow{\dots} \dots$$

$$650 \xrightarrow{\dots} \dots \xrightarrow{\dots} \dots$$

c)

